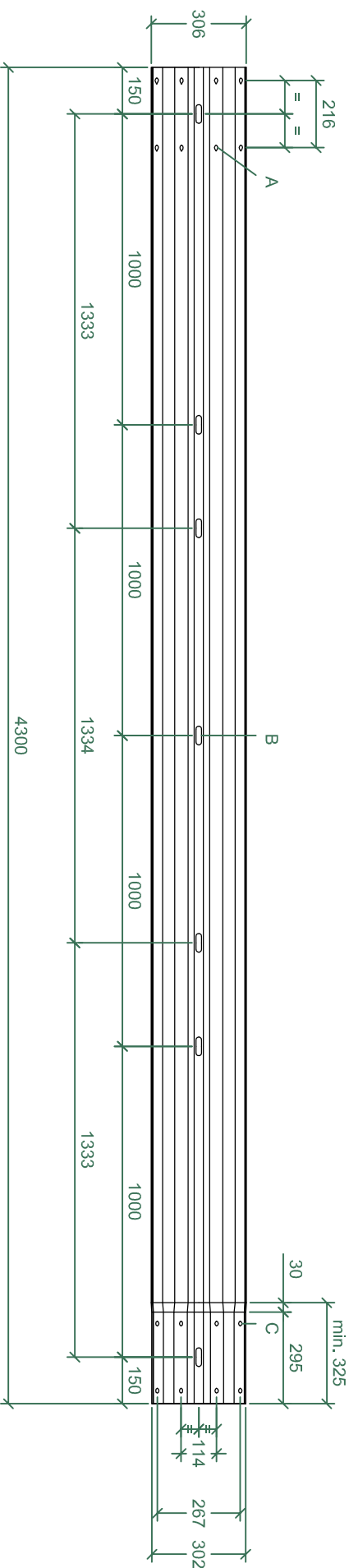
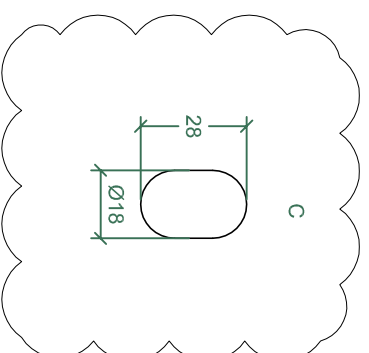
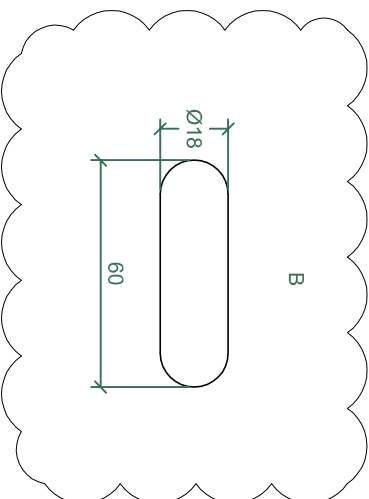
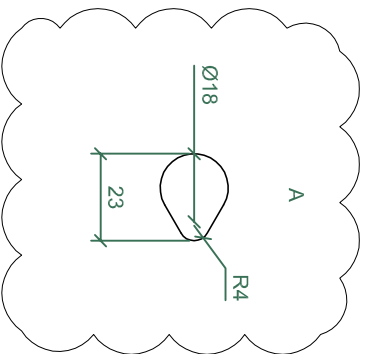
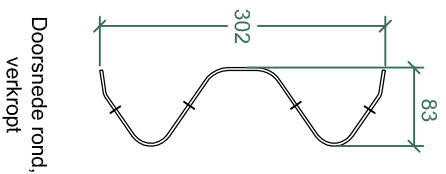
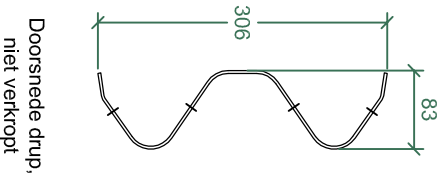


# Vangrail type A. TypeA4300a27 1000/1330/2000.thvz



Voorraanzicht



Staal S1237  
Thermisch verzinkt NEN-EN-ISO 1461  
Onderdeel conform NEN5190  
Maat toleranties NEN-EN-ISO 13920 B-F



WEGBEVEILIGING  
STAPHORST

Industrieweg 36  
Postbus 66 - 7950 AB Staphorst  
Tel: 0522-463050 - Fax 0522-463104  
E-mail: info@wegbeveiliging-staphorst.nl  
Internet: www.wegbeveiliging-staphorst.nl

Project Vangrail type A

Tekening nr. TypeA4300a27/1000/1330/2000

A4

Referentie w.l. 4000mm., tot. 4300mm.

Datum 16-05-2014 US MM

Datum gew. NVT. Schaal 1:2 1:8 1:20